

硬度計専用コイルばね式除振装置 B-300NAV/H

Coil Spring Vibration Isolator For Hardness Tester

硬度計の振動特性を十分に解析し、最良の除振効果が得られるよう特別設計
ミットヨ AVK-Cシリーズ、HR-500シリーズ専用 コイルばね式除振装置



型 式	B-300NAV	B-300NAH
固有振動数	3.5Hz	
除 振 方 式	コイルばね	
制 振 方 式	チューブ状ゴムダンパー	
搭載可能質量	100kg以下	
搭載盤寸法 (mm)	W284×D640	W284×D740
外形寸法 (mm)	W710×D640×H600	W710×D740×H600
機 体 質 量 (kg)	61kg	70kg
オプション	袖板 (左・右)、重錘 (5kg/1本)	
搭載する硬度計	AVK-Cシリーズ*	HR-500シリーズ*

※重錘が別途必要です。

[必要な重錘] = 200kg - [搭載する硬度計質量]

※上記の機体質量に重錘は含まれません。

- ◆背の高い硬度計に対応するため搭載盤下に重錘用バケットを設けた低重心設計。
- ◆ミットヨ製硬度計 AVK-CシリーズはB-300NAV、HR-500シリーズはB-300NAHをご使用下さい。

デスク型コイルばね式除振装置 FD-50/100BC

Desk Type Coil Spring Vibration Isolator

オフィス用デスクを感じさせるフォルムに除振機構を装備
微小硬度計、表面粗さ計、顕微鏡など多様なアプリケーションに適用



型 式	FD-50BC	FD-100BC
固有振動数	2.5Hz	
除 振 方 式	コイルばね	
制 振 方 式	チューブ状ゴムダンパー	
搭載可能質量	50kg以下	50~100kg
搭載盤寸法 (mm)	W500×D600	
外形寸法 (mm)	W900×D700×H700	
機 体 質 量 (kg)	76kg	
オプション	袖板 (左・右)、重錘 (5kg/1本)	

※重錘が別途必要です。

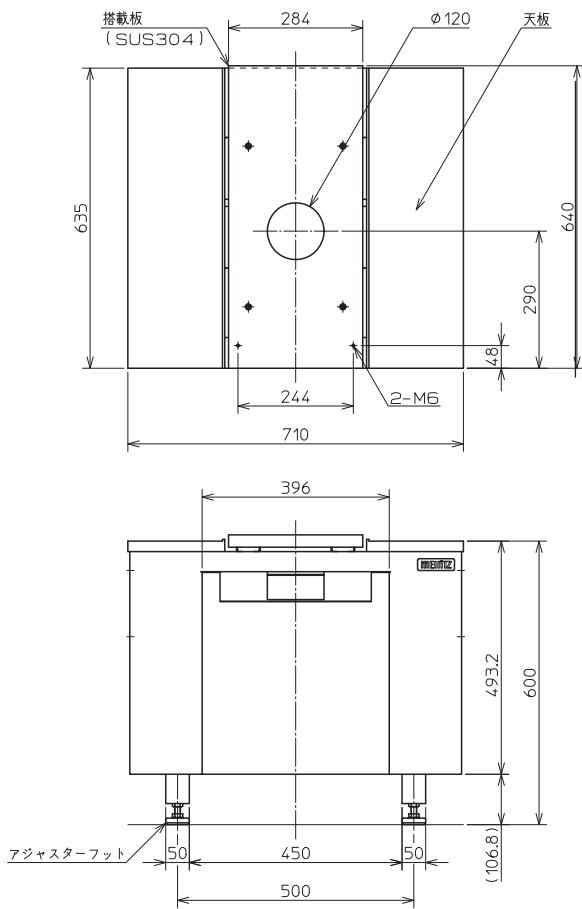
[FD-50BCに必要な重錘] = 80kg - [搭載物質量]

[FD-100BCに必要な重錘] = 135kg - [搭載物質量]

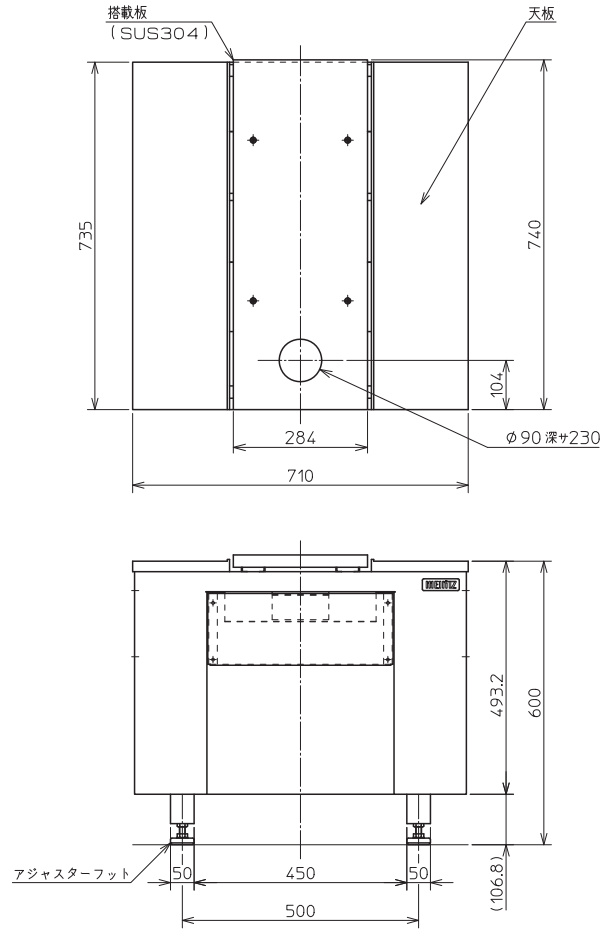
※上記の機体質量に重錘は含まれません。

- ◆ミットヨ製微小硬度計 HM-100、200シリーズにはFD-50BCが最適です。

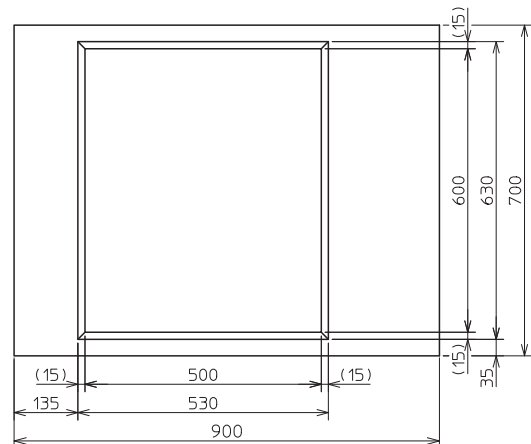
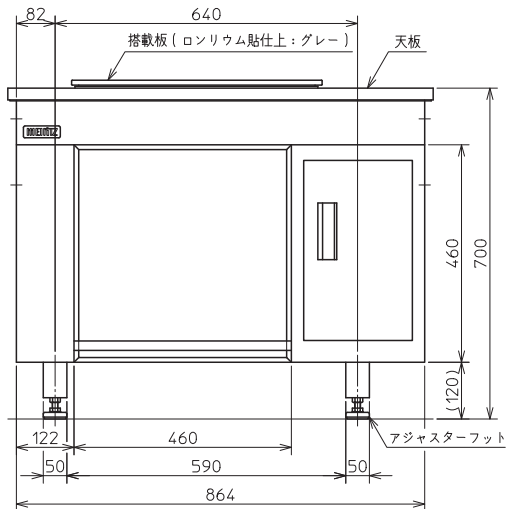
■ B-300NAV 外観図



■ B-300NAH 外観図



■ FD-50・100BC 外観図 (共通)



※製品改良のため、仕様および外観の一部を予告なく変更することがあります。特注品、OEMの製作も承ります。

販売代理店

明立精機株式会社

■ 本社 横浜市神奈川区新浦島町 1-1-25
テクノウェイブ100ビル 16階 〒221-0031
TEL: 045-453-5731 (代) FAX: 045-453-3381

■ 大阪営業所 大阪市淀川区西中島 1-9-20
新中島ビル7階 〒532-0011
TEL: 06-6889-2121 FAX: 06-6889-2122

E-mail info@meiritz.jp
http://www.meiritz.jp